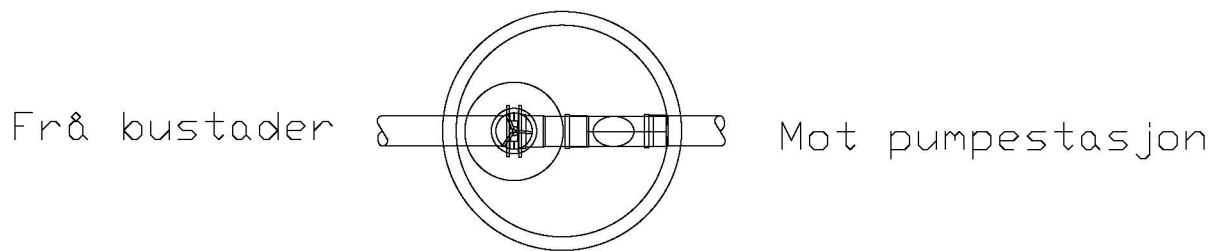
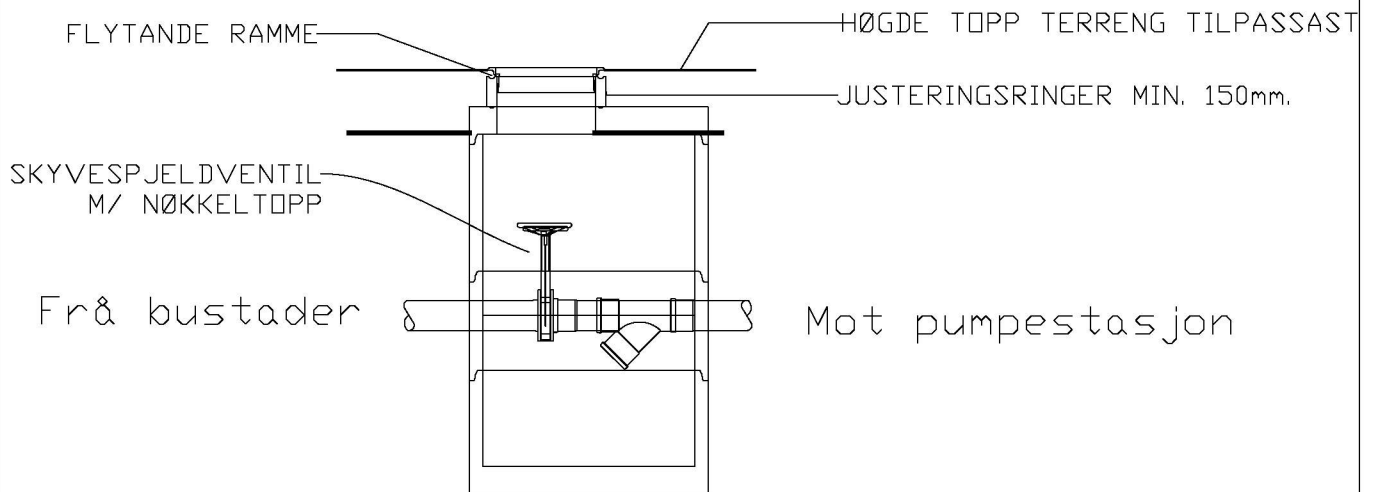



# STEINFANGSKUM



"N:\500\93\500931\DAK\2013-01-15 Standardteikning, Kommunan\Standardteikning, Steinfangskum.dwg - KrSvi - Plotter: 2013-09-11, 14:55:02"

A	2013-02-05	Arbeidsteikning	KrSvi	TD	TD
Revisjon	Dato	Beskrivelse	Utarbeid	Fagkontroll	Godkjent
<small>Dette dokumentet er utarbeidet av Norconsult AS som del av det oppdraget som fremgår nedenfor. Opphavsretten tilhører Norconsult AS. Dokumentet må bare benyttes til det formål som oppdragsavtalen beskriver, og må ikke kopieres eller gjøres faglig tilgjengelig på annen måte eller i større utstrækning enn formålet tilsier.</small>					
DIHVA IKS			Målestokk (gjelder for A1 format) 1:50		
STANDARDTEIKNING STEINFANGSKUM					
Norconsult 		Oppdragsnummer	Tegningsnummer	Revisjon	
			A10	A	