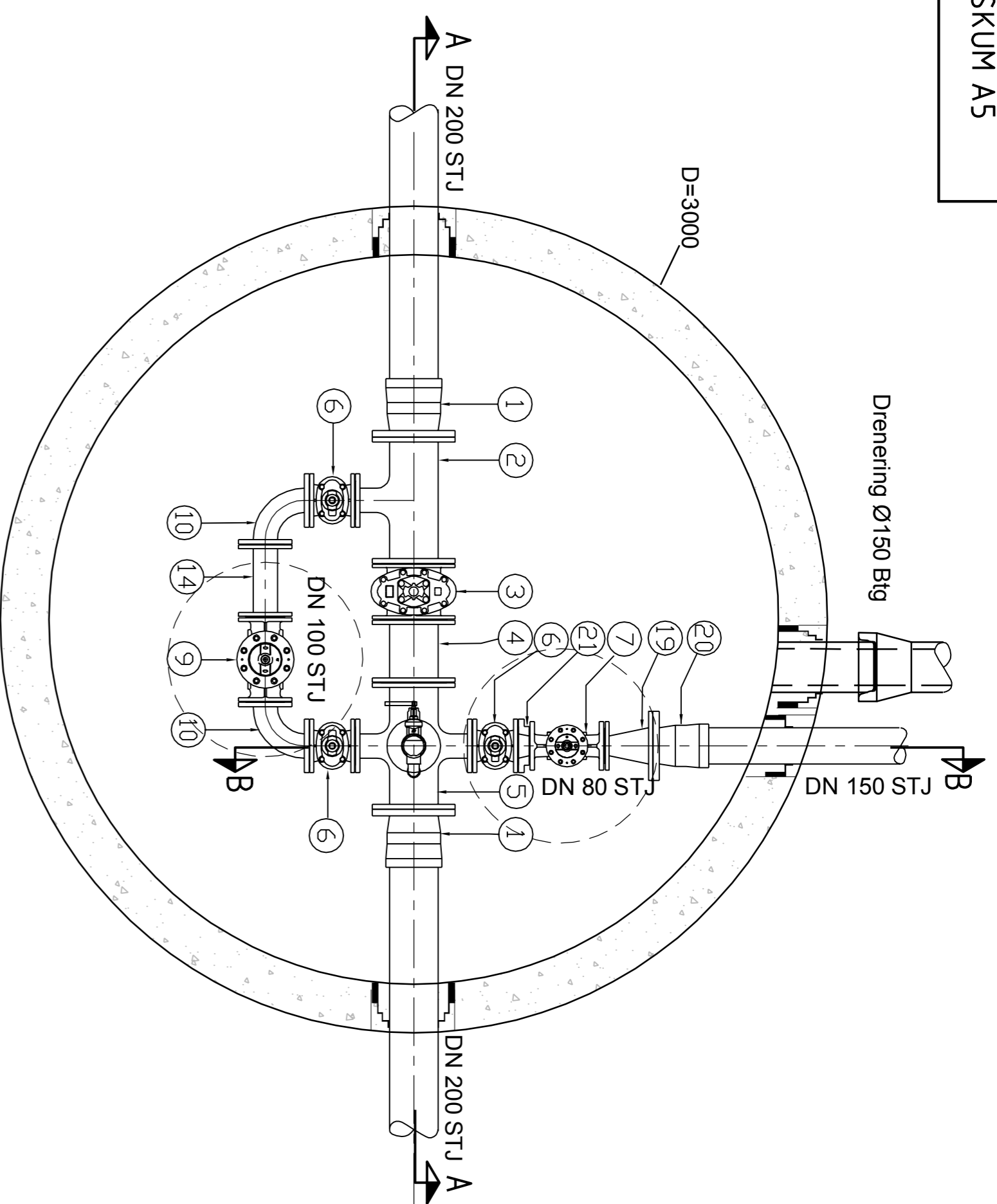
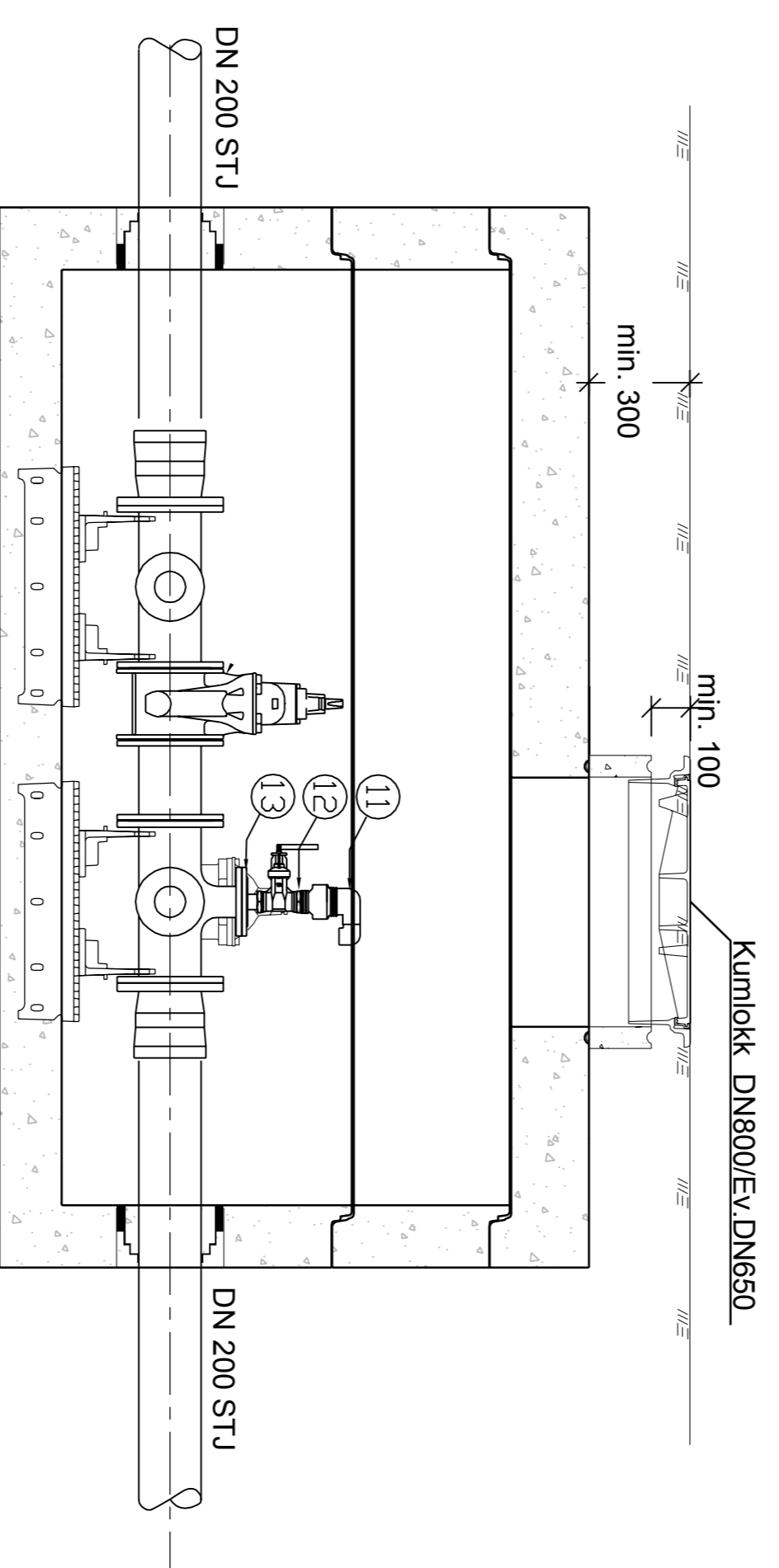


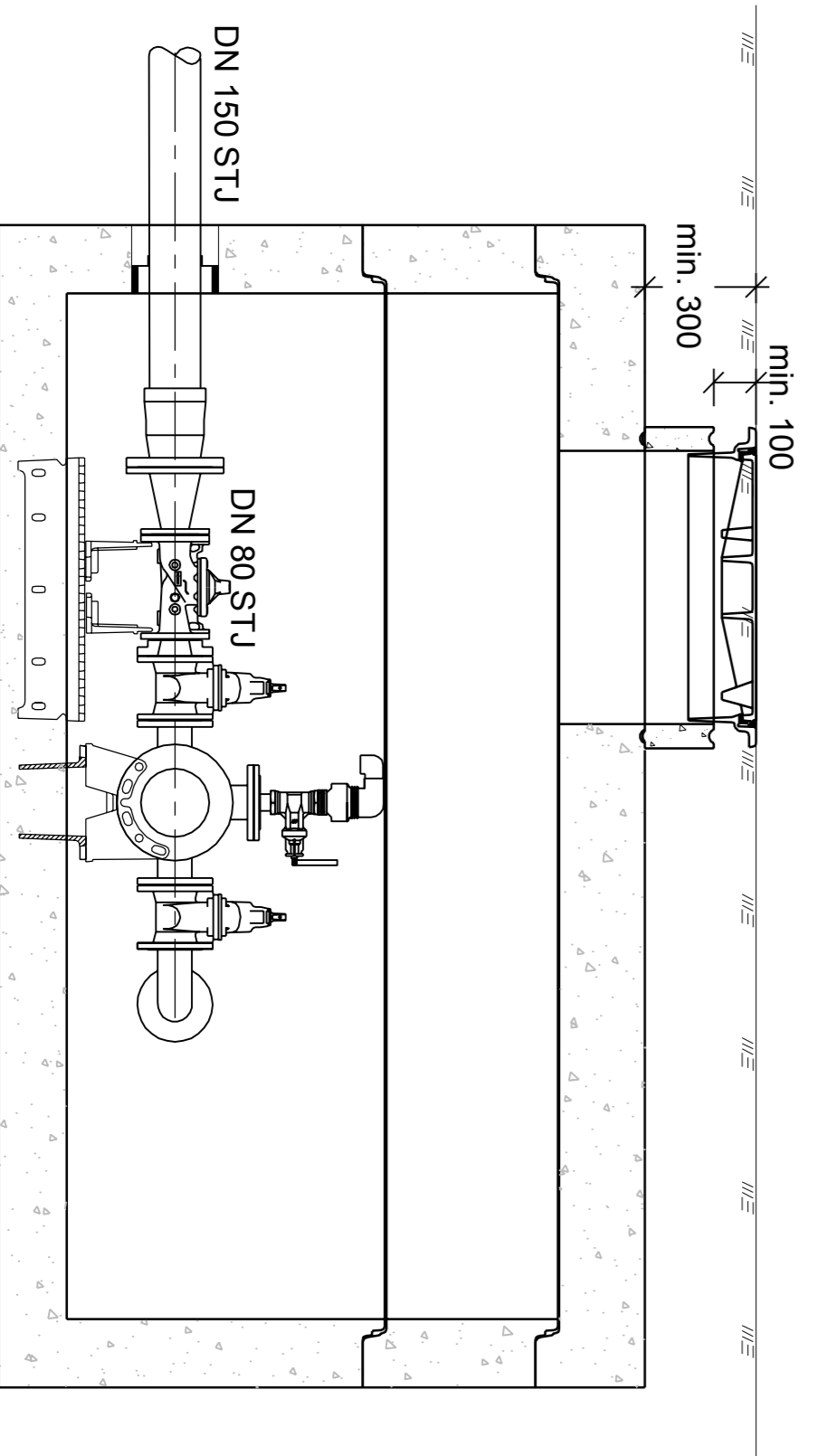
STANDARDTEIKNING  
REDUKSJONSKUM A5



PLAN REDUKSJONSKUM MED OMLØP  
- 120 -

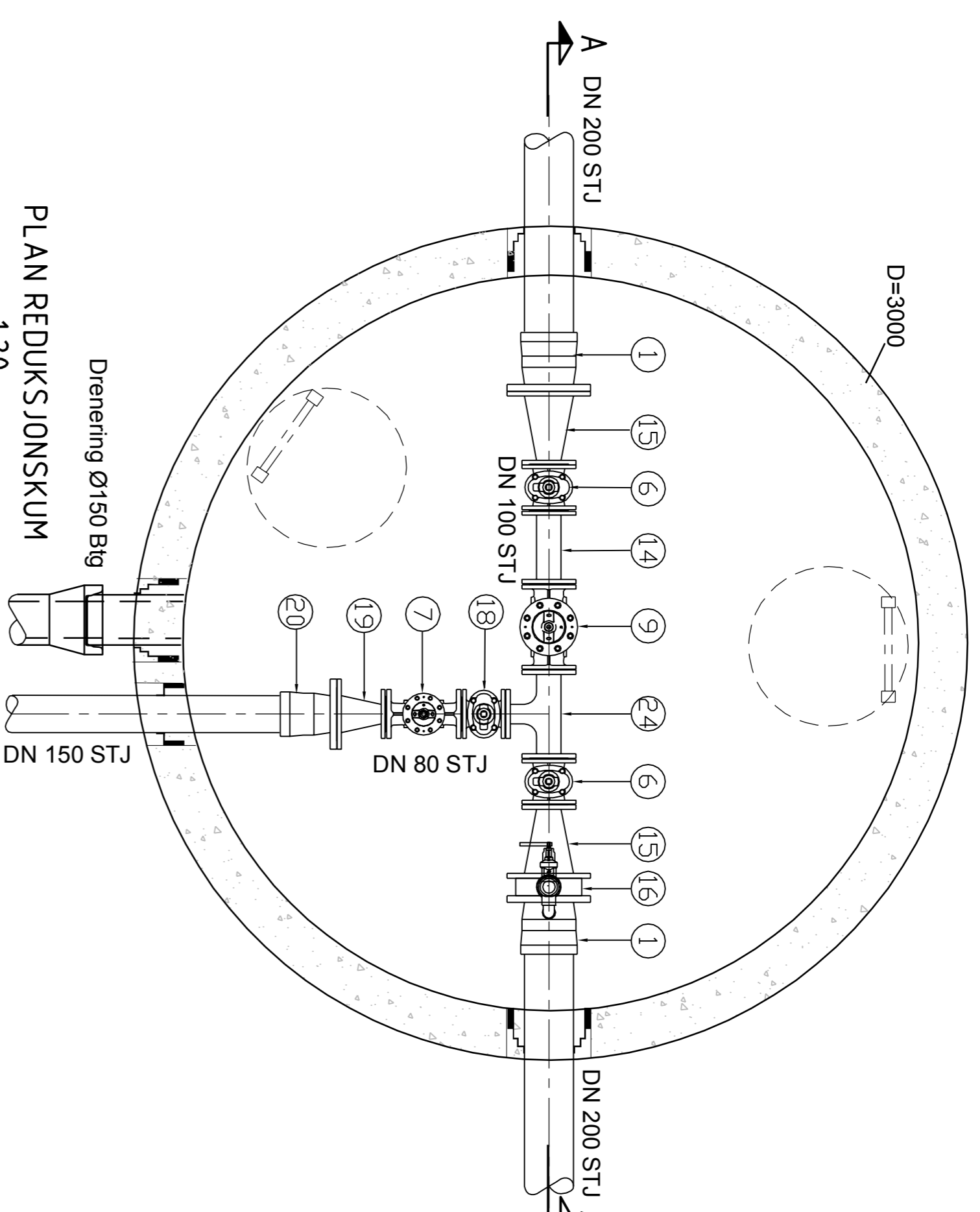


SNITT A - A  
- 120 -

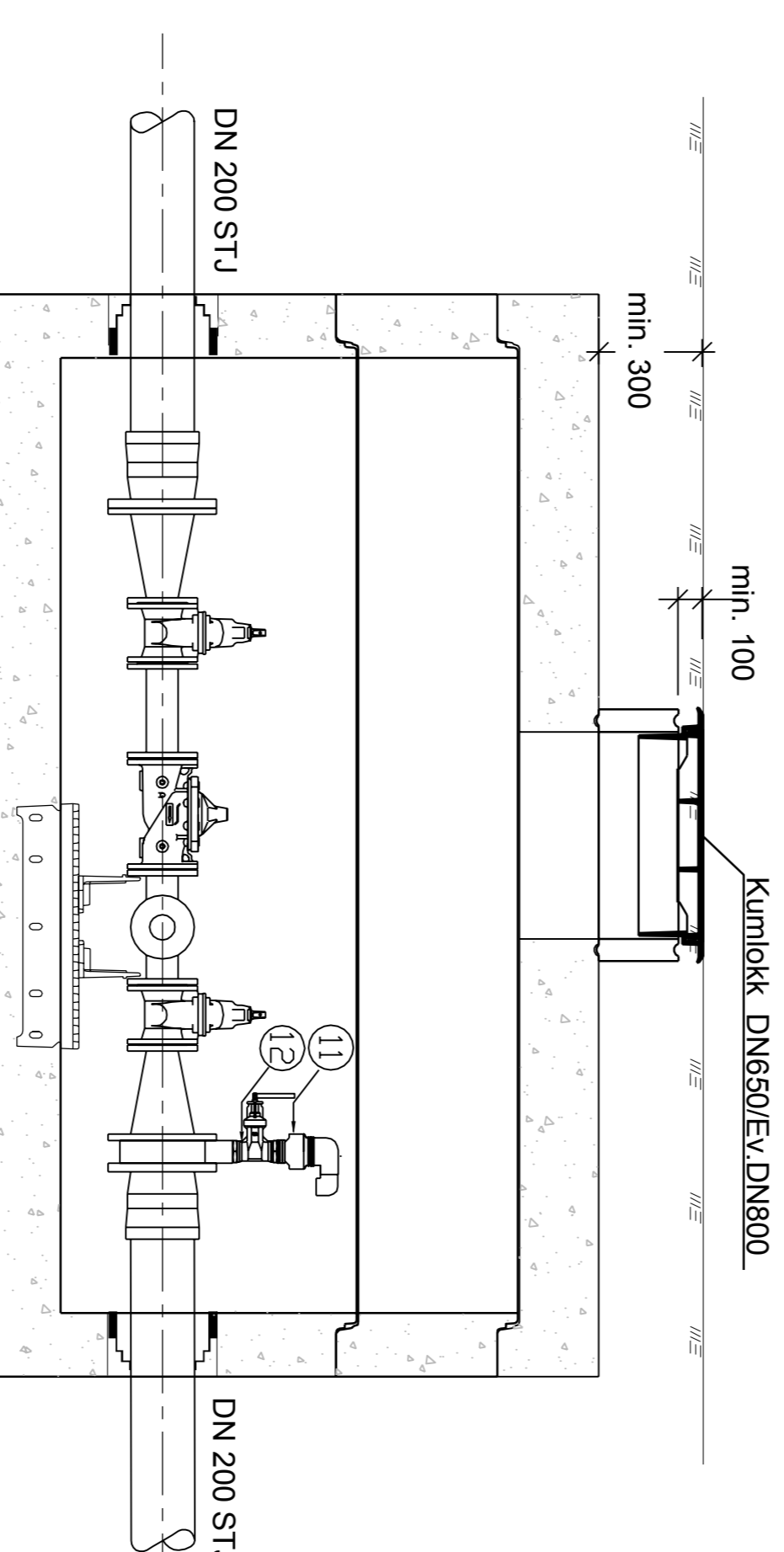


SNITT B - B  
- 120 -

STANDARDTEIKNING  
REDUKSJONSKUM A6



PLAN REDUKSJONSKUM  
- 120 -



SNITT A - A  
- 120 -

POS	DM	BETEGNELSE	TRUKK	BYGGE- LENGDE	ANMERKNING
1	200	Flensmuffe	2	1,0	
2	200/100	Flense T-rør	1	1,0	m/nekkeløpp
3	200	Sluseventil	1	1,0	Hjopses
4	200	Flenserør	1	1,0	m/brannovstikk
5	200/100/100	Flenskryst	2	1,0	m/nekkeløpp
6	100	Sluseventil	1	1,0	
7	80	Sikkerhetsventil	1	1,0	Kalventil i og plugg
8	100	Flensmuffe	0	1,0	
9	100	Trykkrudksjonsventil	1	1,0	
10	100	Flensbønd 90°	2	1,0	
11	1 1/2	Kuleventil	1	1,0	Gjenget med albu
12	1 1/2	Kuleventil	1	1,0	Gjenget 1 1/2 - Anbrales
13	100	Blindflens med øreuger	1	1,0	
14	100	Stensamlør	1	1,0	
15	200/100	Flenseovergang	1	1,0	
16	200	Mellomring	1	1,0	
17	100/100	Flense T-rør	1	1,0	
18	80	Sluseventil	1	1,0	
19	150/80	Dimensjonsovergang	1	1,0	
20	150	Flensmuffe	1	1,0	
21	100/80	Reduksjonsflens	1	1,0	
22	150/100	Dimensjonsovergang	1	1,0	
23	100/100	Sikkerhetsventil	1	1,0	
24	100/80	Flense T-rør	1	1,0	

**MERKNAD**

Alle rørdeler skal være i dukkilt støpejern iht NS-EN 545

Alle flensedeier skal utvendig varmerpøføres epoxy, belegglykkelse skal være 250 - 350 ym, min 150 ym

Ventiler skal ha inn- og utvendig beskyttes av varmerpøført pulverepoxy, (gjennomsnittlig belegglykkelse 250 ym, min 150 ym), eller "emajle ferrolid 2509 eller tilsvarende (belegglykkelse 200 - 600 ym, minimum 150 ym)

**ANMERKNING**

1. Brannventil monteres 700-900mm under topp kum
2. Drensrør fra vannkummer tilkobles overvannsledning. Dersom drensrør føres til grøft skal det avtales med byggherre.
3. Leverandør skal dokumentere at forankring er dimensjonert for rett dim og trykkklasse PN10. Prøvetrykk PN15
4. Leverandør skal dokumentere dimensjonering av topplokk for trafikklast (tilslutt belastning 130KN)
5. For PE-rør med dimensjon større enn DN200 må en vurdere om rør skal forankres i kumvegg eller utenfor kum for å redusere kreftene ved flensen
6. Stensamlør kan erstattes med flenserør, men anbefales ikke
7. Ved lave vannhastigheter hvor brannvann er dimensjonerende, kan flenseovergang DN 200/100, pos 15, erstattes med reduksjonsflens og en kan benytte kumring DN2500
8. Ved vannledning DN150/DN160 benyttes flenseovergang (POS 2) og kumring miks DN 2500

**DIHX**  
Produkt  
Standardteikning  
Standardteikning  
DihVA IKS

**Standardteikning**  
Eksempel på utforming av  
Reduksjonskum med enkelt omløp

Opprisset av  
TS  
Opprisset av  
TS

Revisjon  
120 (A1)  
14.02.2014

**asplan viak**

TS  
A5\_A6